

**LA QUESTION DU PLURIEL DES MOTS COMPOSES EN ABOURÉ ET EN
ABRON : ENTRE DESCRIPTION MORPHOLOGIQUE ET ANALYSE
SYNTAXIQUE¹**

Résumé : Cet article met en exergue le contexte et les conditions dans lesquels l'abouré et l'abron, deux langues appartenant à la famille Kwa, procèdent pour la formation du pluriel de mots composés. En tant que fait de langue caractérisé par des marques reconnaissables dans les langues, le pluriel peut être entendu comme l'expression de la forme particulière d'une unité linguistique (ici complexe) indiquant un nombre supérieur à l'unité considérée. Certes, la manifestation du pluriel des mots, qu'ils soient simples ou complexes n'est pas spécifique, voire une originalité des deux langues. Des études comme celles de Anne-Marie B. (1990), Blaise Mouchi (2006), Jérémie Kouadio et Denis Cresseils (1977) ont montré que le pluriel est une propriété universelle du langage. Dans le cadre spécifique de l'abouré et de l'abron, la marque du pluriel des mots complexes est reconnaissable par des formes phonétiquement marquées reposant sur deux procédés majeurs. Ainsi, en abouré, nous avons la consonne homorganique /N/ et le morphème /mi / qui permettent la formation du pluriel. Quant à l'abron, elle forme son pluriel avec les morphèmes /nɔm/ et /fɔ̀ɔ/ suffixés au mot. A ces deux formes, s'ajoute l'archiphonème /N/ qui se réalise différemment sous certaines conditions.

Mots-clés : pluriel, morphème, consonne homorganique, morphologie, syntaxe.

**THE QUESTION OF THE PLURAL OF COMPOUND WORDS IN ABOURE AND
ABRON: BETWEEN MORPHOLOGICAL DESCRIPTION AND SYNTAXIC ANALYSIS**

Abstract: This work highlights the context and conditions in which Aboure and Abron, two languages belonging to the kwa family carry out the plural formation of compound words. As fact of language characterized by recognizable markers in the languages, the plural is the expression of particular form of a linguistic unit (here complex) indicating a number higher than the unit under consideration. Indeed, the expression of the plural of words, may they be simple or complex, is not specific, or even an originality of those two languages. Studies such as those of Anne-Marie B. (1990), Blaise Mouchi (2006), Jérémie Kouadio and Denis Cresseils (1977), showed that the plural is an universal property of language. In the specific frame of Aboure and Abron, the plural marker of complex words is recognizable by forms phonetically marked resting on two major devices. Thus, in Aboure, we have the homorganic consonant /N/ and the morpheme /mi / that allow the plural formation. As to Abron language, it forms its plural with morphemes /nɔm/ and /fɔ̀ɔ/ suffixed to the word. To these two forms, is added the archiphoneme /N/ that is realized differently under some conditions.

Key words: plural, morpheme, homorganic consonant, morphology, syntax

Introduction

Plusieurs travaux ont été effectués sur la formation du pluriel dans les langues naturelles. Au niveau des langues kwa, l'on peut citer ceux réalisés par Emmanuel Kouamé (2015,

¹ **Yangra** Aboi François, **Morifie** Kouakou, Université Alassane Ouattara de Bouaké, yaboifrancois@yahoo.fr, tkouakoufrederic@yahoo.fr

2006), Théodore Kossonou et Amoikon Assanvo (2017), Blaise Mouchi (2006), etc. Mais en approfondissant la réflexion, l'on se rend compte que le phénomène de pluralisation des mots composés n'est pas suffisamment traité. C'est pourquoi, dans cet article, nous avons décidé de l'aborder à travers l'abron et l'abouré, deux langues génétiquement proches ; mais très éloignées géographiquement. L'objectif ici, est de porter une réflexion sur les manifestations du pluriel dans les items composés. Le pluriel, en tant qu'un fait de langue, est perçu comme l'expression de la forme particulière d'une unité linguistique indiquant un nombre supérieur à l'unité considérée. Mieux, il constitue un trait de distinction morphologique ou sémantique qui affecte les formes des catégories syntaxiques telles que les noms, les verbes, les adjectifs, etc. Comme on le voit, la pluralisation des unités lexicales est caractérisée par des marques reconnaissables dans les langues.

Dès lors, quel est le mécanisme qui sous-tend la formation du pluriel des mots composés en abron et abouré ? En d'autres termes, quels sont les différents marqueurs du pluriel dans ces langues ? Les différents constituants du mot portent-ils la marque du pluriel ?

La présente étude s'articule autour de la distribution du pluriel des mots composés en abron et en abouré à la lumière du cadre théorique et méthodique ; puis de voir leurs dimensions morphologique et syntaxique.

I- Approches théorique et méthodologique

Le but poursuivi dans cet article est la mise en exergue de la pluralisation des items composés en abron et en abouré. Ce qui nous amène à les décrire. Pour pouvoir atteindre un tel objectif, nous avons constitué un corpus composé de 230 mots complexes. Nous les avons obtenus suite à un entretien que nous avons eu avec des locuteurs de ces langues. Notre approche est descriptive et s'inscrit dans le cadre de la grammaire générative, précisément dans la morphologie des constituants nominaux. Nous convoquons le modèle Whole Word Morphology (WWM) ou encore « la morphologie basée sur le mot » fondé par Ford et Singh(1994). Pour ce modèle, selon Pegah F. (2010 : 03) « *une description morphologique consiste en énumération des Stratégies de Formation de Mots (SFM) (...). Les relations formelles entre deux mots d'une langue peuvent être décrites par une Stratégie de Formation de Mots (ci-après SFM), formulée de manière suivante : /X/ α \leftrightarrow /X'/ β (p28)*», Ce qui se traduit dans cette étude /X/Nsg \leftrightarrow /X'/N plur.¹ A côté de ce modèle qui retrace « la vie » des mots, nous nous sommes aussi appuyés sur le modèle de la phonologie du charme et du gouvernement tel que développé par Kaye, Lowentamm et Vergnaud (1985). Cette théorie qui considère tout système phonologique comme un ensemble de principes universels repose sur la théorie des éléments et la théorie du charme. Celle-ci repose essentiellement sur le marquage et l'interprétation de primitives phonologiques. Ici, un constituants est un domaine de gouvernement ou la relation de gouvernement est caractérisée par la localité stricte (01) : le gouverneur et l'élément gouverné sont adjacent au niveau squelettale ; puis par la directionnalité stricte (02) : gauche-droite.

¹ /X/Nsg \leftrightarrow /X'/N plur.¹ Où : /X/Nsg représente les noms composés singulier et /X'/N plur.¹ Les noms composés pluriels

II- La manifestation du pluriel des noms composés en abron

2. 1 - Les faits et leur analyse

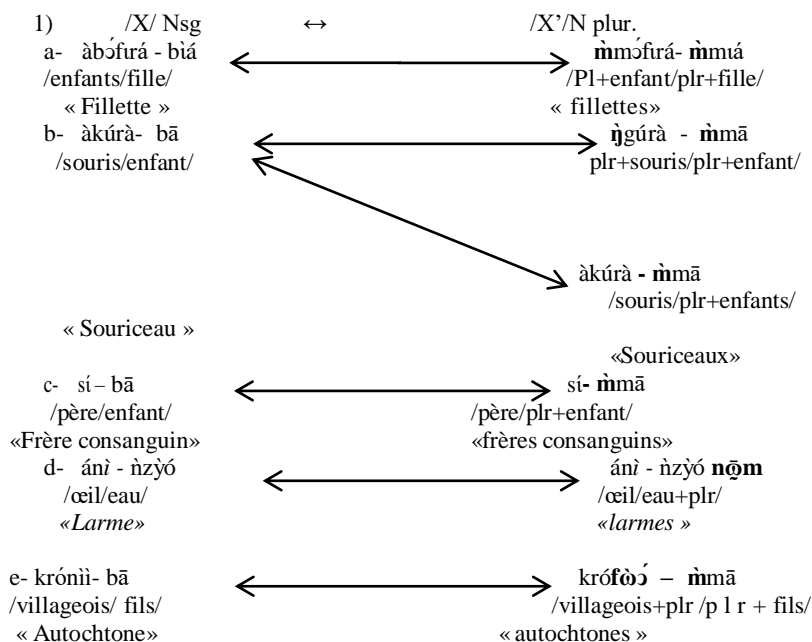
Kossonou (2015) dégage deux procédés morphologiques dans la formation du pluriel des mots simples. Il apparaît sous forme de nasale homorganique /N/ en position initiale (préfixation) et en position finale (suffixation) sous forme de morphèmes fòó et nōm. Il ne s'agit pas pour nous de « marcher à reculons », mais d'élargir le champ sur la formation des mots composés que nous définissons comme étant l'association de deux unités lexicales pour désigner un et seul objet du monde. En clair, c'est lorsque deux signifiants sont combinés pour désigner un et un seul référent. Les composés en abron apparaissent sur plusieurs niveaux selon les items associés.

2. 1-1- Le pluriel des composés de niveau 1

Ce sont les mots composés de deux constituants, soit les compositions suivantes : N-N ; N-A ; N-V/ V-N ; N-P.

2. 1-1- 1- Le pluriel du composé N-N

Ce composé est formé de Nom +Nom. Le pluriel se construit en se préfixant ou se suffixant sur les deux constituants ou un seul. Soit les exemples suivants :



Dans cette composition, l'on remarque la présence des trois formes de pluralisation. Les deux segments prennent soit la marque du pluriel soit un seul. Lorsque les deux sont marqués, la marque des deux sont soit sous la forme /N-/ (1-a et 1-b) soit la nasale hormoganique sur un constituant et sur l'autre le suffixe /-fòò/ (1-e). Le *nòm* lui apparait le plus souvent lorsqu' aucun des composants n'est marqué par ni l'un ni l'autre. Mais qu'est ce qui explique ces différences manières de former le pluriel ?

En 1-a et 1-b, la pluralisation se fait par l'élision de la voyelle /a/ du premier segment ou par son alternance avec la consonne nasale /N/. Ce changement advint suite au fait que ces deux morphèmes (/a-/ et /N-/) sont des préfixes nominaux (Kossonou 2015 :382), le premier étant singulier va céder sa place au deuxième la marque du pluriel. L'exemple 1-b, en plus de la pluralisation par préfixation de la nasale sur les deux segments peut porter uniquement la pluralisation sur le segment 2. Une telle réalisation répond à deux justifications le plus souvent. L'une est d'ordre sémantique et l'autre phonologique. L'exemple-ci répond au premier critère. La pluralisation vient pour spécifier qu'il s'agit de la possession de plusieurs du segment 2 par le segment 1 et de même nature. D'où sa nomination pluriel spécifique. Il s'agit ici de plusieurs ratons d'une même rate. Il peut s'agir aussi des ratons de plusieurs rates. Cette langue vient ainsi lever une équivoque lorsqu'elle procède de la sorte.

L'exemple 1-c, en plus du critère sémantique répond aussi à celui d'ordre phonologique. L'absence de préfixe pluriel sur les premiers segments du nom composé est souvent due au fait que la consonne initiale de ses noms soit /-SONORANT/. Dans ce cas de figure la pluralisation surtout en /N-/ reste impossible en surface (Assanvo et al. 2016 : 09). Nous constatons en 1-d une absence de la marque en début ou à la fin des deux segments. Ce qui pourrait se justifier par la présence du trait (+liquide) de l'unité lexicale *ñzýó* « eau ». Enfin, en 1-e, nous observons la suffixation du morphème /-fòò/ sur le segment 1 et la préfixation de /N-/ sur le segment 2. Son apparition sur le premier segment se justifie par la présence du suffixe nominal /-nì/ qui ne forme son pluriel qu'en /-fòò/. Ces phénomènes (l'alternance, l'absence de préfixe pluriel sur certains ou les segments due à d'autres raisons) sont très récurrents dans la pluralisation en abron. Nous pouvons également l'observer au niveau des autres exemples.

2. 1-1-2- Le pluriel du composé N-A

Ici, le composé est constitué d'un nom plus un adjectif. Le pluriel a presque le même comportement morphologique que dans la composition précédente. Il s'accorde soit aux deux constituants ou à un seul.

2)	/X/ Nsg	↔	/X'/N plur.	
a-	Dýá – tiétíá /arbre/court/ « Arbuste »	←		→ ñnyá – ñdiétíá /plr+arbre/plr+court/ « arbustes »
b-	àbwá - bóní /animal/mauvais/ « Animal sauvage »	←		→ ñmwá - bóní /plr+animal/mauvais/

		← ↔ →	
c-	nípà - bóní nḡm /gens- mauvais/ « Méchant, ingrat »		« animaux sauvages nípà - bóní /homme/mauvais+plr/ « méchants, ingrats »

Les principes de la pluralisation décrits ci-dessus s'appliquent également à cette composition. Celle-ci, à la différence de la précédente, s'accorde le plus souvent au segment 1 du composé (le nom) dans le cas où seul un segment est marqué. Ce qui exclut le critère sémantique mentionné ci-dessus. En 2-b) par exemple, seul le terme nominal est accordé. Ceci s'explique par le principe d'alternance. Le marquage zéro du pluriel sur le terme adjectival est dû à sa possession du trait /+abstrait/. Nous constatons en 2-c) que ni l'item nominal ni l'item adjectival ne possèdent la consonne homorganique. L'absence de marquage sur le nominal pourrait se justifier par le trait / + indéénombrable / que contient cet item nominal (nipa =gens). C'est ce qui a favorisé l'ajout de nḡm enfin du composé.

2. 1-1-3- Le pluriel de la composition N-V ou V-N

Ce sont les noms formés à partir d'un nom plus un verbe ou d'un verbe plus nom. Le pluriel se forme par la suffixation du morphème nḡm. Considérons les exemples suivants:

		↔	
3)	/X/ Nsg		/X'/N plur.
a-	ápìdā bìní /rouler/excrément / « bouseir »	← ↔ →	ápìdā bìní nḡm /rouler/excrément/plr/ « bouseirs »
b-	bàtá - tú /aventure- enlever/partir/ « Aventure »	← ↔ →	bàtá- tú nḡm /aventure- enlever/partir/plr/ « aventures »
c-	áfòrì - bó /offrande/ sacrifice- pratiquer/ « Offrande/ sacrifice »	← ↔ →	áfòrì - bó nḡm /offrande/ sacrifice- pratiquer / « offrandes/ sacrifices »
d-	àkwā-dyó /route/tracer/ « Voyage »	← ↔ →	àkwā-dyó nḡm /route/tracer/plr/ « voyages »

Les exemples en 3) forment leur pluriel en ajoutant le morphème nḡm en fin de mot. Cette absence de la consonne homorganique pourrait se justifier par le caractère verbal de certains segments du nom composé. Dans les langues ivoiriennes en général et en particulier en abron les verbes sont des unités invariables. En effet, ils ne s'accordent pas en nombre. Les verbes dans ces langues en général ne sont pas modifiables, sauf la consonne initiale (C1) qui subit certaines modifications dans la construction de la négation.

2. 1-1-4- Le pluriel de N-P

Il s'agit des composés constitués d'un nom plus une préposition (adverbiale). La pluralisation dans cette combinaison se fait comme suit :

4)	/X/ Nsg	↔	/X'/N plur
a-	àbè - sō̄		ṁmè- sō̄
	/ palmier- sur/	←→	/plr+palmier - sur/
	« Cabaret »		« cabarets »
b-	ñzá - jāmū	←→	ñzá - jāmū nōm
	/main/dedans/		/main/dedans/plr/
	« Paume »		« paumes »
c-	ñnāā - àcí	←→	ñnāā - ñjí
	/pied/derrière/		/pied/plr+derrière/
	« Talon »		« talons »

La pluralisation dans cette composition se fait uniquement sur les items nominaux. Ils apparaissent tous en segments 1. La marque du pluriel prend le plus souvent la forme de la consonne homorganique /N-/ (4-a), sauf s'il y a des contraintes de propriétés du lexème (+liquide, +masse, +indénombrable...). Dans ce cas, le pluriel prend la forme **nōm** en fin du composé. C'est le cas de 4-b et 4-c) où les items nominaux ne prennent plus la consonne nasale homorganique (marque du pluriel) parce qu'ils possèdent déjà la valeur du pluriel. Ce qui va justifier la présence de **nōm** en 4-b). En 4-c), la règle homorganique s'applique à l'item en segment 2 (àcí= derrière) parce qu'il a une double nature (nom et préposition ou adverbe). Son aspect nominal prend ici le dessus d'où son accord avec la marque du pluriel.

2. 1-2- Le pluriel des composés de niveau 2

Nous rangeons dans ce niveau les mots constitués de Nom plus Préposition plus Nom (N-P-N) et de Nom plus adjectif plus préposition (N-A-P). Il peut y avoir également des composés constitués de Nom plus Adjectif plus Nom (N-A-N). Le pluriel se forme le plus souvent par l'ajout du morphème «**nōm**» à la fin du mot. Aussi, peut-il se suffixer à un segment en ajoutant le «**fòó**». Et c'est lorsque ce composant se termine par le morphème «**ni**». Soit les exemples suivants :

5)	/X/ Nsg	↔	/X'/N plur.
a-	àbóJé - ási - ñwìì	←→	àbóJé - ási - ñwìì nōm
	/menton/sous/poils/		/menton/sous/poils/plr/
	« Barbe »		« barbes »
b-	Àní- àcí- ñwìì	←→	Àní- àcí- ñwìì nōm
	/œil/derrière/ poils/		/œil/derrière/ poils/plr/
	«Sourcil »		«Sourcils »
c-	àhɔ - bìrèè - ásié	←→	àhɔ - bìrèè - ásié nōm
	/corps/lent/dessous/		/corps/lent/dessous/
	« Humilité »		« humilités »
d-	ánim - gú - ásié	←→	ánim - gú - áse nōm

/visage/versé /dessous/ « Humiliation » e- ádí - bónì - jónì /chose/ mauvais/faiseur/ « Assassin, criminel »	←————→	/visage/versé /dessous/plr/ « humiliations » ádí - bónì - jofòó /chose/ mauvais/faiseur+plr/plr/ « assassins, criminels »
--	--------	---

L'absence de la consonne homorganique, la formation par excellence du pluriel en abron en plus de la suffixation /-fòɔ/ se justifie par la présence de certains items ayant des propriétés qui marquent le pluriel. En 5-a et 5-b) par exemple, nous avons la présence de l'unité lexicale *ñwì* ayant le trait /+indénombrable/. En effet, ces items sont ceux qui assurent la tête lexicale dans ce composé. En 5-c et 5-d, le contenu des composés semble être abstrait ce qui pourrait justifier cette absence de /N-/. Les segments 1 et 2 de l'exemple 5-e) ne sont pas marqués. Seul le segment 3 est accordé. Cela est dû à la présence du suffixe nominal singulier qui forme son pluriel en /-fòɔ/. Au niveau des deux premiers, le fait que le pluriel /N-/ ne soit pas marqué se justifierait par le trait /+abstrait/ du lexème *bónì* « mauvais » expliqué ci-dessus et *ádí* venant de *ádié* « chose » ayant les traits /+abstrait/ également. Les lexèmes n'obéissant pas à la règle homorganique et d'alternance du suffixe /-nì/ par /-fòɔ/ prennent le morphème *nòm* en fin du composé.

2-2- La tête lexicale est-elle toujours porteuse de la marque du pluriel ?

La question de la tête lexicale des noms composés est un sujet à polémique. Il ne s'agit pas pour nous d'engager un nouveau débat sur cela ; mais plutôt de montrer que le pluriel que certains auteurs définissent comme critère de détermination de la tête lexicale n'est pas toujours vérifié en abron. Les analyses menées jusque-là nous ont montrés que la pluralisation, en abron, peut porter soit sur les deux constituants, soit sur un seul. Mais, lorsqu'elle est portée sur un seul constituant, lequel prend-il la marque du pluriel ? Est-ce la tête lexicale ?

Dans la composition N-N où les deux composants sont marqués, il est difficile d'utiliser ce critère pour définir la tête lexicale. Les exemples suivants illustrent bien cela.

6) /X/ Nsg a- kóhwíni - bíá /rienneuse /femme/ « Femme pauvre » b- àkúrà- bā /souris/enfant/ « Souriceau »	↔ ←————→ ←————→	/X'/N plur kóhwífòɔ - mmá /rienneuse+plr /plr+femme/ « femmes pauvres » ngúrà - mmā /plr+souris/plr+enfant/ « souriceaux »
--	-----------------------	--

Nous constatons au niveau des exemples en (9) que les deux constituants sont marqués. Il est donc difficile de procéder par la pluralisation. Comme l'affirme Kossonou (2015), dans ces exemples le constituant de gauche est celui qui représente la tête. Car, ceux de la droite ne viennent apporter qu'une précision sur celui de la gauche. La composition N-A ne présente pas de difficulté, la tête est N quel que soit sa position dans cette combinaison.

Dans la configuration de certaines compositions (N-N), le déterminé se positionne à droite, et c'est lui qui porte la marque dans ce cas précis. En effet cette absence de la marque du pluriel est due à certaines contraintes qui empêchent cette marque de faire surface. Considérons les exemples suivants :

7) /X/ Nsg	↔	/X'/N plur
a- báʃɪ - dýá	←	báʃɪ - ñnyá
/manioc/ bois/		/manioc/plr+ bois/
« bois de manioc »		« bois de manioc »
b- fié - àbwá	←	fié - mmwá
/maison/animal/		/maison/plr+animal/
« Animal domestique »		« animaux domestiques »
c- nyá - biá	←	nyá - mmá
/frère/fille/		/frère/plr+fille/
« Sœur »		« sœurs »
d- ágòrā kesɛ	←	ágòrā ngesɛ
/barrique/ grosse/		/barrique/ grosse/
« Grosses barrique »		« grosses barriques »

La thèse selon laquelle la tête est celle qui porte l'accord du pluriel est vérifiée dans certaines compositions. Les exemples 10-a, b et c le démontrent. Et c'est lorsque le modifieur est à gauche du déterminé et que par contraintes le modifieur n'est pas marqué. En 10-d) c'est le contraire, la tête lexicale (le nom = ágòrā) n'est pas accordée, c'est le modifieur (adjectif = kesɛ) qui est marqué.

L'étude du pluriel des mots composés en abron a permis de mettre en exergue des faits de langue. En effet, dans cette langue, le marqueur d'identification du pluriel est reconnaissable par les morphèmes /nɔ̃m/ et /fòó/ suffixés au mot. A ces deux formes, s'ajoute l'archiphonème /N-/ qui se réalise différemment sous certaines conditions. Qu'en est-il du cas de l'abouré ?

III- Les faits en abouré

L'abouré est une langue dont la formation du pluriel se manifeste à travers des procédés morphologiques. Au niveau des noms simples, François Y. (2008 : 127) montre que la pluralisation dans cette langue s'obtient par préfixation, par suffixation, par affixation couplée et surtout par sur-pluralisation. Qu'en est-il du cas des noms composés ?

3.1 Du cas de la pluralisation des mots composés

D'un point de vue linguistique, un mot composé, est un mot contenant deux, ou plus de deux morphèmes lexicaux qui correspondent à une et une seule unité significative.

En abouré, la pluralisation des composés s'obtient par divers procédés.

3.1.1 Quand le pluriel s'applique aux syntagmes adjectivaux

Considérons ces exemples :

8-

a) $\check{a}k\acute{o}$ $b\grave{i}bl\acute{e}$ /Poulet/ Noir/ « Poulet noir »	→	$\eta\check{o}k\acute{o}$ $m\grave{i}bl\acute{e}$ /PL+poulet/PI+ Noir / « Des poulets noirs »
b) $Ve\grave{`n}i\grave{`}$ $bl\acute{e}'$ / Homme/ Gros/ « Homme gros »	→	$m\grave{e}n\grave{i}$ $bl\acute{e}'$ / PI+Homme/ PI+Gros/ « Des hommes gros »
c) $est\grave{`}b\acute{e}$ $p\acute{o}pl\grave{o}$ / Pagne/ Nouveau / « Nouveau pagne »	→	$\acute{n}c\grave{i}b\acute{e}$ $m\acute{o}pl\grave{o}$ /PI+ Pagnes/ PI+Nouveau/ « Des nouveaux pagnes »
d) $v\grave{a}l\acute{e}$ $k\acute{o}c\grave{i}$ /Femme/ Courte/ « Femme courte /	→	$m\grave{a}l\acute{e}$ $\eta\check{o}c\grave{i}$ / PI+Femmes/ PI+courte/ « Des femmes courtes »

Dans les exemples ci-dessous en (8), on constate que la pluralisation porte soit sur l'un des termes ; soit sur les deux termes de la composition. En effet, en (8b), l'accord en nombre se manifeste sur le premier segment ($Ve\grave{`n}i\grave{`}$) de la composition. La tête du syntagme adjectival n'a subi aucune modification morphologique. Cela pourrait s'expliquer par le fait que l'adjectif ($bl\acute{e}$: *gros*) ayant le trait [+ Masse] contient déjà la marque du pluriel. C'est le même cas de figure pour les unités lexicales ayant le trait [+ liquide] et certaines unités au contenu abstrait. Pour Jérémie Kouadio (1996) repris par Théodore K. et Laurent E. (2012 :8), ce sont des « phénomènes naturels ayant les propriétés de liquide, de poudre, de masse, d'objets ou de choses non quantifiables et indéénombrables ».

Dans les autres cas en (8a), (8c) et (8d), chaque constituant s'accorde en nombre. Dans ces constructions, les unités mises en relation prennent chacune, la marque du pluriel.

Le marqueur du pluriel affecté aux différentes unités se présente sous la forme de la consonne homorganique /N/ qui se réalise différemment au contact de la consonne adjacente. Cette nasale qui se réalise [m], [n], [ŋ] en fonction du lieu d'articulation de la consonne qui suit se trouve en position initiale. Cela a été attesté en abron comme ci-dessus développé.

3.1.2 Quand la pluralisation porte sur les constructions de type N+N

Soit les illustrations suivantes :

9-

a) $v\grave{e}n\grave{i}$ $\grave{a}l\grave{i}b\acute{e}$ / Homme/ Enfant/ « Adolescent »	→	$m\grave{e}n\grave{i}$ $n\grave{i}b\acute{e}$ / PI+Homme/ PI+Enfant/ « Adolescents »
b) $\check{a}k\acute{o}$ $v\acute{a}$ / Poulet/ Enfant/ « Poussin »	→	$\eta\check{o}k\acute{o}$ $m\acute{e}$ / PI+poulet/ PI+Enfant/ « Poussins »
c) $\grave{e}l\grave{i}b\acute{e}$ $v\grave{a}h\acute{e}$ / Bois/ Bras/ « Branche »	→	$n\grave{i}b\acute{e}$ $m\grave{a}hE\acute{e}$ / PI+Bois/ PI+Bois/ « Branches »

Les exemples en (9) montrent une pluralisation sur chaque constituant nominal du composé. Le marqueur du pluriel affecté aux différents nominaux se présente ici sous la

forme d'un préfixe nasal /N-/ antéposé aux unités. Devant de tels faits, et en observation des exemples (8) et (9), nous pouvons dire qu'en abouré, la pluralisation des items ne peut se faire qu'avec la consonne /N/ quelle que soit la nature du son qui se trouve en position C1 ou V1 comme en témoigne ce qui suit:

10-

- | | | |
|-------------------------|-------------|------------------|
| a) /N- vèni N-àlibé / | [mèni nìbé] | « Adolescents » |
| d) /N- àkò N- évà / | [ɲǒkò mɛ] | « Poussins » |
| e) /N- èlibè N- è`vâhé/ | [nìbè màhé] | « Branches » |
| f) /N-vèni N-lábá / | [mèni nábá] | « Grands-pères » |

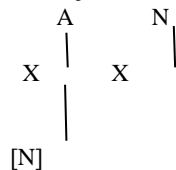
Dans les exemples ci-dessus, la nasale homorganique [N-] alterne aussi bien avec les voyelles qu'avec les consonnes.

Dans les langues africaines de manière générale, et spécifiquement dans les langues ivoiriennes, il n'y a pas de morphèmes spécifiques pour indiquer la notion de singulier ; ce qui n'est pas le cas des langues comme le français l'anglais où cette notion est véritablement marquée. Dans le cas des langues ivoiriennes (comme l'abouré), la marque du singulier est caractérisée par la forme N+Ø ou Ø+N (Nominal + Morphème zéro ou Morphème zéro + N). Le morphème du pluriel n'est pas phonétiquement réalisé ; mais est contenu dans le N. En (10), le morphème /N-/ que nous désignons modalité "pluriel" alterne avec le morphème /Ø-/ du singulier.

Par ailleurs, le changement phonétique des sons à l'initial du mot composé observé en (10) n'est pas tout aussi surprenant si l'on prend en compte l'aspect génératif du problème. En effet, en phonologie générative, la formation du pluriel de la consonne initiale /C/ charmée obéit au principe d'adjonction de la nasale syllabique /N/ à la consonne adjacente. « Les consonnes charmées » désignent l'ensemble des consonnes qui comportent dans leurs matrices un « opérateur de charme ». L'opérateur de charme désigne soit le ton bas [L⁻] soit le ton haut [H⁻].

Pour Mel (1994), la nasale syllabique est une attaque nasale suivie d'un noyau vide qui peut être représentée de la façon suivante :

11-

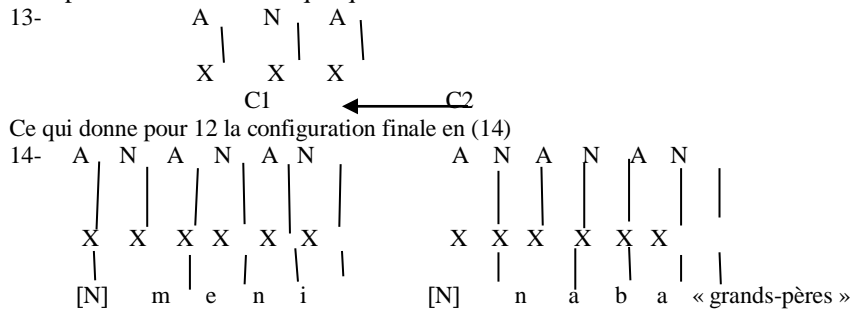


A partir de cette représentation, nous pouvons avoir pour (10f) la configuration sous-jacente suivante en (12)



L'analyse que l'on peut faire sur cette configuration ci-dessous en (13), est que la consonne C2, ici [v] et [l] qui représente une consonne charmée exerce une contrainte sur C1, la nasale syllabique en exigeant qu'elle lui soit phonétiquement proche ; d'où la notion d'homorganique.

La représentation schématique qui en découle est la suivante



2.1.3. Quand la formation du pluriel nécessite la présence du morphème mí

En abouré, la présence du morphème mí dans la pluralisation implique le phénomène de la suffixation. Dans un tel cas, la formation se fait par adjonction à la base nominale du morphème mí.

Considérons les illustrations ci-dessous :

- 15-
- | | |
|--|---|
| a) èvè fǰé jí
/ Graine/ sauce/ Det+Sing/
« La sauce graine » | èvè fǰé mí.
/ Graine/ Sauce/ Det+Pl/
« Les sauces graines » |
| b) sùklú àlǰbé jí
/Ecole/ Enfant/ Det+Sing/
« L'élève » | sùklú nǰbé mí
/ Ecole/ Enfant+Pl/ Det+Pl/
« Les élèves » |
| c) ódúko sà jí
/ Chambre/ Maison/ Det+Sing/
« La prison » | oduko nca mí
/Chambre/ Maison+Pl/ Det+Pl/
« Les prisons » |
| d) bèdè tǰkǰ jí
/Manioc/ Patte/ Def+Sing/
« La patte de manioc » | bèdè tǰkǰ mí
/Manioc/ Patte/ Det+Pl/
« Les pattes de manioc » |

Le morphème *mí*, à travers ces exemples, représente une modalité ‘pluriel défini’. *mí*, en tant que défini pluriel, est en fait le pluriel de *jí* (le (15a)) ‘défini singulier’. De plus, il se place systématiquement à la finale absolue du composé. On relève également quelques formations de pluriel qui mettent en jeu à la fois un préfixe nasal et le suffixe *mí* comme c’est le cas en (15b) et (15c). Ces deux marqueurs du pluriel prennent en ‘sandwich’ le deuxième terme de la composition. On aura donc : [N C2 *mí*]. Ce phénomène est très récurrent en abouré comme dans de nombreuses langues kwa de Côte d’Ivoire : Laurent E. (2009), Théodore K. (2006), Emmanuel K. (2012).

3.2. De la pluralisation des composés d’un point de vue syntaxique

La syntaxe étudie les régularités que manifestent les combinaisons d’unités dont le rang est compris entre celui du mot et celui de la phrase. La fonction syntaxique, quant à elle, décrit la nature du lien qui unit un groupe de mots à d’autres groupes de mots de la phrase. Cette relation syntaxique a des conséquences au niveau du pluriel.

Soit les phrases suivantes :

16- Singulier	Pluriel
a) kǒfí tǎ lè nǐfǒnu ⁻ /Koffi/ Prendre/ Acc/ photo/ « Koffi a fait une photo »	kǒfí tǎtǎ lè nǐfǒnu ⁻ /Koffi/ Prendre/ Acc/ photo/ « Koffi a fait plusieurs photos »
b) èklà ká bè èlibè jí kló [´] /Ekra/ Fut/ Couper/ Bois/Det/ Prep/ « Ekra va couper le bois »	èklà ká bèbè èlibè jí kló [´] /Ekra/Fut/ Couper/Bois « Ekra va couper plusieurs fois le bois »
c) àmǒ jí jé ké /Chien/ Det/ Dǎféquer/ Acc/ « Le chien a déféqué »	àmǒ jí jéjé ké /Chien / Det/ Dǎféquer/ Acc/ «Le chien a déféqué plusieurs fois »

Dans les exemples en (16), le pluriel est plutôt sémantico-syntaxique que morphologique. Il porte sur des particules verbales. C’est le cas de (16a) où de *tǎ* au singulier, on aboutit à *tǎtǎ* au pluriel, de (16b) où *bèbè* provient de *bè* et de *je* qui devient *jeje* en (16c). Il s’agit d’un pluriel qui ne requiert pas de marqueur morphologique. Les différentes forment verbales ici ne sont pas complexes ; mais plutôt des redoublés. La valeur de la pluralité est exprimée par le verbe redoublé ; d’autant plus que Vydrine V. (2005) repris par Théodore K. (2012 :9) avance que « la reduplication est grammaticalisée ou sémantique et exprime la valeur de pluriel ». C’est un pluriel à valeur générique qui a des caractéristiques sémantiques.

Conclusion

En définitive, il convient de retenir que le pluriel ne constitue pas un critère de détermination de la tête lexicale en abron. En effet dans cette langue, la marque du pluriel n’est pas spécifique au composant qui représente la tête, elle peut se porter sur les deux composants en même temps.

Au regard des faits, l’on retient que la pluralisation des composés en abron utilise les mêmes principes de marquage que ceux des mots simples. La seule différence est que les deux composés sont soit marqués, soit c’est un seul composant qui l’est. Il peut souvent y avoir une surpluralisation mais, cela est facultatif.

En abouré, l'analyse du pluriel des mots composés offre plusieurs cas de compréhension. De fait, l'étude a révélé que la langue utilise un préfixe, un suffixe et un marqueur générique pour la pluralisation.

En ce qui concerne le pluriel par préfixation, le marqueur du pluriel affecté aux différentes unités se présente sous la forme de la consonne homorganique /N/ qui se réalise différemment au contact de la consonne adjacente. Cette nasale qui se réalise [m], [n], [ŋ] en fonction du lieu d'articulation de la consonne qui suit se trouve en position initiale. Ce type de pluriel concerne les constructions de type N+Adj et de type N+N.

Au regard des analyses, l'abron et l'abouré offrent des cas d'étude du pluriel des mots composés très pertinents ; toute chose qui concourt à une connaissance plus approfondie du système lexical des deux langues.

Références bibliographiques

- Assanvo Amoikon Dyhie, Kossonou Kouabena Théodore & Sib Sié Justin (2017) Morphophonologie de l'archi-nasale /N_/ en agni indénéié, Revue de l'ILA *Cahiers Ivoiriens de Recherche Linguistique (C.I.R.L.)*, n°41 Juin, 030-043
- Bogny Yapo J. (2009), « La structure du DP dans les langues Kwa », in *LTLM (Laboratoire, Théories et Modèles Linguistique)* N°3, Université de Cocody, Abidjan
- Cresseils Denis, (2015), « La typologie des classes nominales dans les langues atlantiques », in *Les classes nominales dans les langues atlantiques*, Searchworks
- Cresseils Denis, (2006), *Syntaxe générale, une introduction typologique 1 : catégories et constructions*, Collection Langage et Syntaxe, dirigée par Anne ABEILLE
- Houis Maurice, (1980), *Proposition pour une typologie des langues africaines*, Afrique et Langage, N°13
- Kabore Bila Roger, (1998), « La reduplication », in *Faits de Langues* N°11-12
- Kossonou Kouabena Théodore. (2015), *Description systématique d'un parler kwa : abron mérézon. Étude morpho-phonologie et syntaxique de l'abron de Côte d'Ivoire*. Éditions Universitaires Européennes (EUE). Saarbrücken, Deutschland, Allemagne.
- Kaye (J.D), Lowenstam (J.), Vergnaud (J.R), (1985), « The internal structure phonological element a theory of charm an government », in *Phonology yearbook* (Traduction française « La structure interne des éléments phonologiques : une théorie du charme te du gouvernement », *Recherches linguistiques de Vincennes*, N°17, 1988
- Kossonou Kouabénan T., Ehile L. (2012), « Les différentes manifestations du pluriel en agni àfīma≡, in *SLAO (Société de Linguistique de l'Afrique de l'Ouest)*, Abidjan
- Kouame Yao E. (2015), « Le pluriel en baoulé : question de morphosyntaxe ou de morphologie ? in *SuDLangues*, N° 24
- Kouame Yao E. (2012), « La formation du pluriel en éotilé » in *LTLM*
- Mel Gnamba B. (1994), *le mɔɛbu`mrī (langue aīzi d'Abra S/P Jacqueline)*, *Etude phonologique et grammaticale*, Tome 2, Thèse de Doctorat d'Etat, ès-Lettres et Sciences Humaines, Linguistique, Université d'Abidjan
- Pegah Faghiri, (2010), *La morphologie du pluriel nominal du persan d'après la théorie Whole Word Morphology*, Mémoire présenté à la Faculté des études supérieures en vue de l'obtention du grade de Maîtrise ès arts (M. A.) en linguistique à l'Université de Montréal.
- Vydrine Vincent (2005), « *Réduplication dans les langues Tibéto-Birmanes : l'exemple du birman et du tibétain* », in *Faits de langues*
- Yangra Aboi F. (2008), *La syntaxe de l'abouré, langue kwa de Côte d'Ivoire*, Thèse pour le Doctorat Unique, ILA, Université d'Abidjan

Aboi François **YANGRA** est Docteur en Sciences du Langage, spécialité linguistique descriptive. Ses domaines de recherche sont la Morphologie, la Syntaxe, la Sémantique, la Lexicologie. Il est

actuellement Maître assistant au Département des Sciences du langage et de la communication de l'Université Alassane Ouattara de Bouaké, en Côte d'Ivoire. Il est auteur d'une dizaine d'article.

Kouakou **MORIFIE** est Doctorant au Département des Sciences du Langage et de la Communication. Après son Master en Sciences du Langage qu'il a obtenu avec la mention très bien, il s'est inscrit en thèse pour l'obtention de son Doctorat. Ses domaines de recherche sont : la morphologie, la sémantique formelle, la syntaxe et le domaine du traitement automatique des langues.